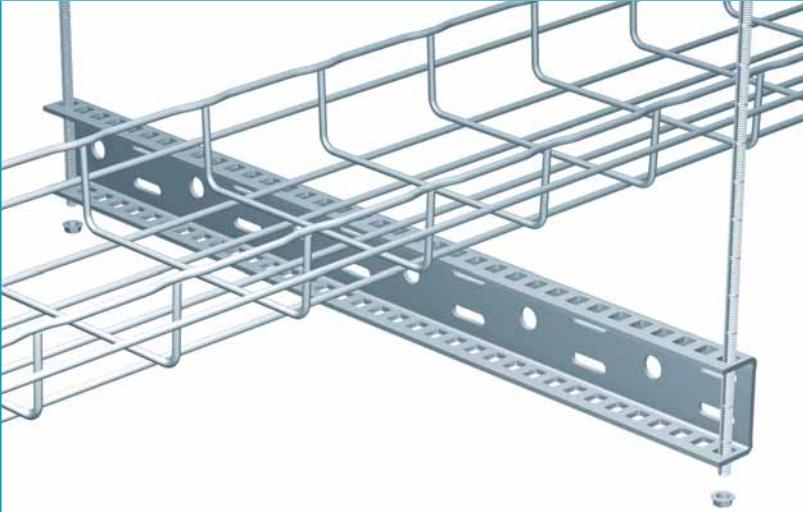
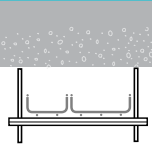
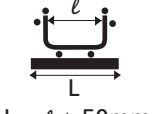
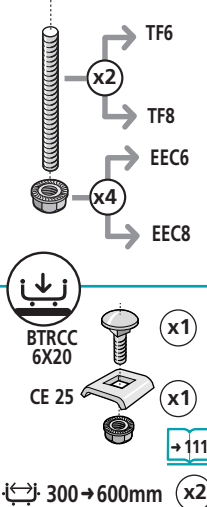


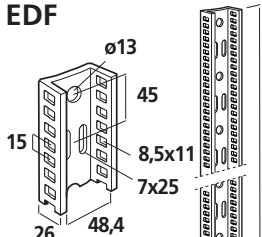
## EDF CF30 - CF54 - CF80 - CF105 100 → 600 mm

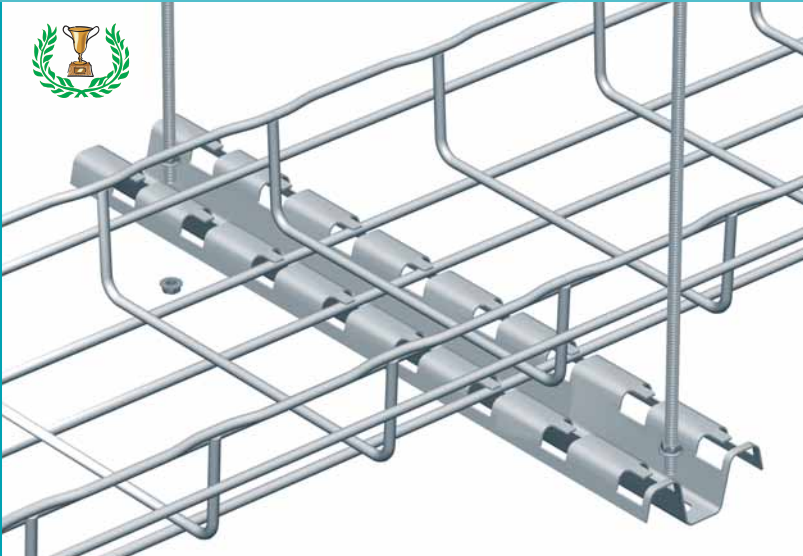
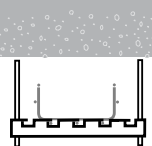



$L = l + 50\text{mm}$



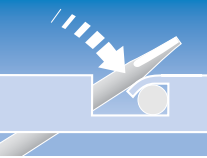
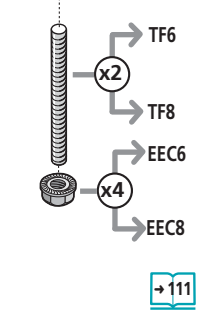
- TF6 (x2)
- TF8
- EEC6
- EEC8 (x4)
- BTRCC 6X20 (x1)
- CE 25 (x1)
- 111
- $\text{Range } 300 \rightarrow 600\text{mm}$  (x2)

EDF		L mm	F daN	GS	GC	304L	316L
EDF 2000		2000	-	561 010	561 013	561 018	561 014

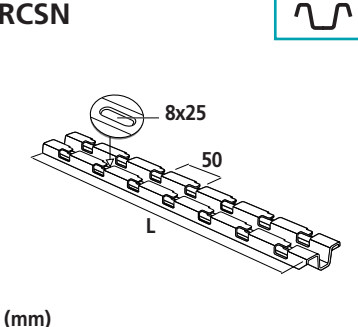
## RCSN CF30 - CF54 - CF 80 - CF105 100 → 600 mm

$L = l + 100\text{mm}$

- TF6 (x2)
- TF8
- EEC6
- EEC8 (x4)
- 111

RCSN		L mm	F daN	GS	GC	304L	316L
RCSN 150		150	-	013 150	013 153	-	013 154
RCSN 200		200	-	013 200	013 203	-	013 204
RCSN 300		300	-	013 300	013 303	-	013 304
RCSN 400		400	-	013 400	013 403	-	013 404
RCSN 500		500	-	013 500	013 503	-	-
RCSN 550		550	-	013 550	013 553	-	-
RCSN 600		600	-	013 600	013 603	-	013 604
RCSN 1000		1000	-	013 010	013 013	-	013 014
RCSN 2000		2000	-	013 020	013 023	013 028	013 024
RCSN 3000		3000	-	013 030	013 033	013 038	013 034